

# ENSEMBLES PALIÈRES BOUTON CYLINDRE PLAT

Inox 304



Palière fixe IN262PA

## Ensembles Palière

MARGAUX IN262PA-101 D/G

MÉDOC IN262PA-102 D/G

POMEROL IN262PA-104 D/G

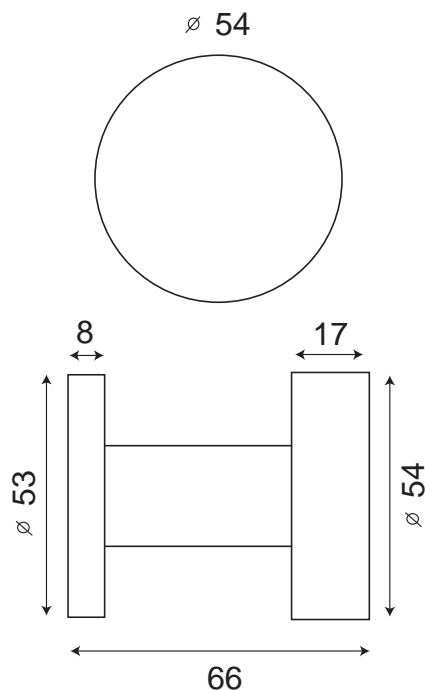
ST EMILION IN262PA-103 D/G

GRAVES IN262PA-105D/G

LOUPIAC IN262PA-111 D/G

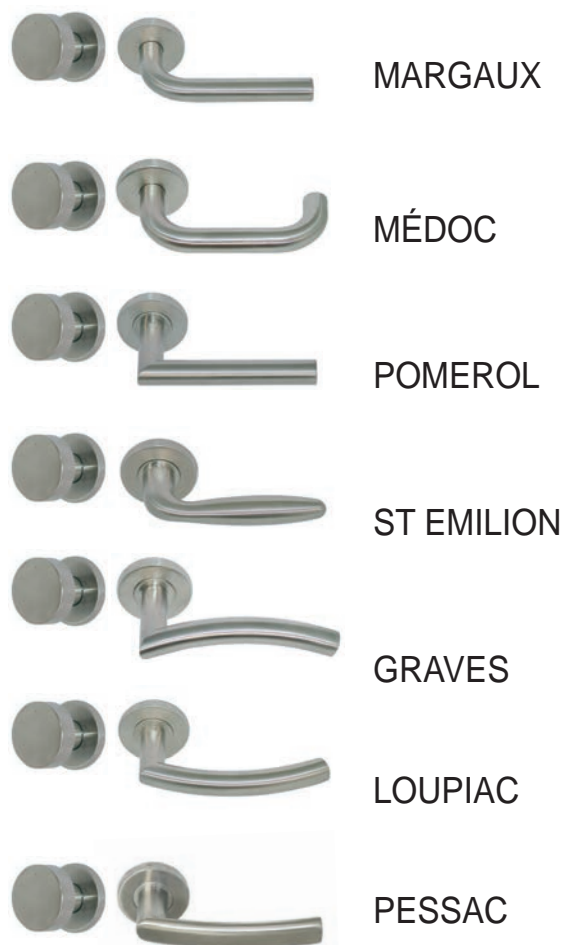
PESSAC IN262PA-155 D/G

*droiteD / gaucheG*



- Poignée palière Bouton cylindre plat fixe
- Ensembles pouvant être utilisés sur portes avec contrôle d'accès
- Poignée bouton cylindre plat fixe
- Carré débrayable de 7 et visserie fournie pour portes de 40mm d'épaisseur .

## Ensembles Palière



\* *Gauche sur la photo*