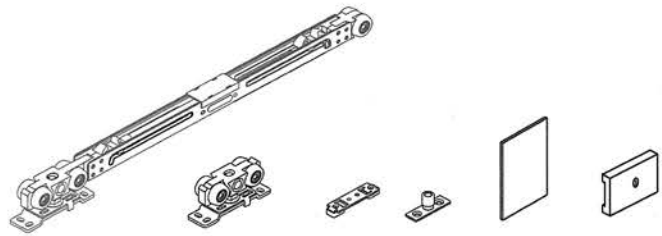
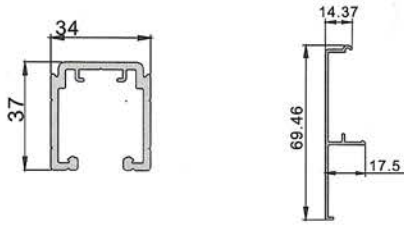
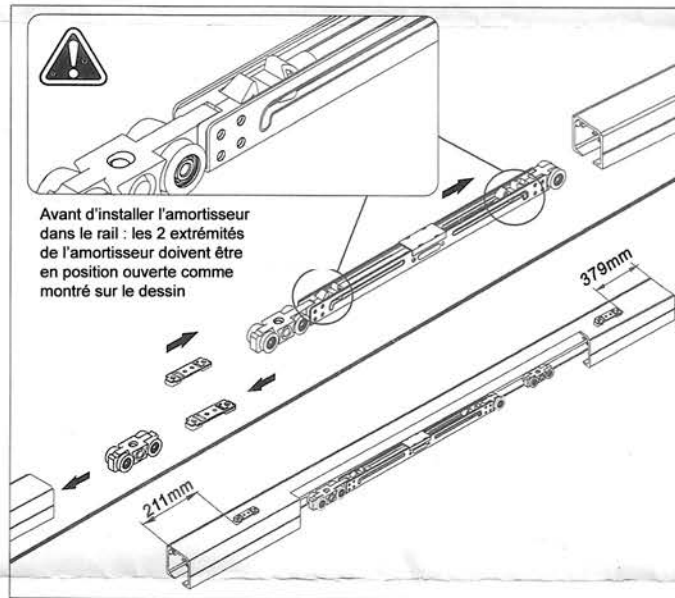


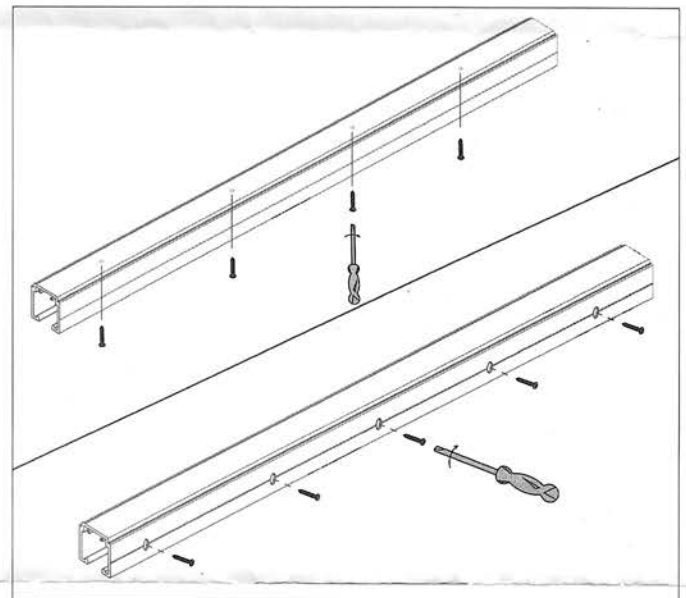
# INSTRUCTIONS DE MONTAGE KIT KC082AR200



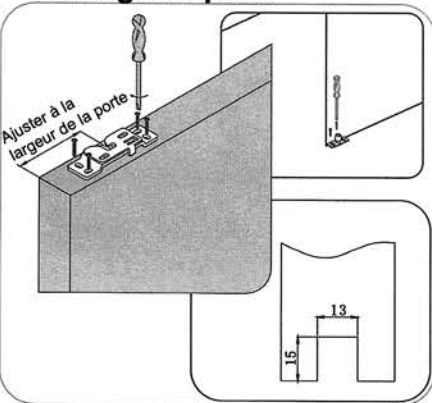
## 1 Installer l'amortisseur et ses butées



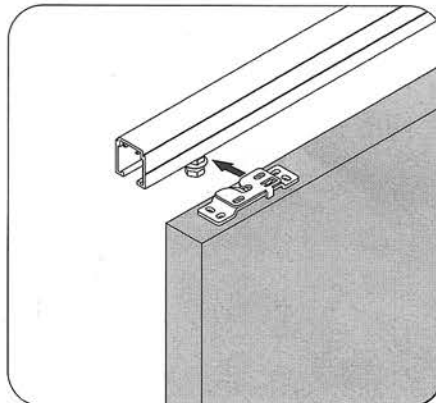
## 2 Installer le rail coulissant



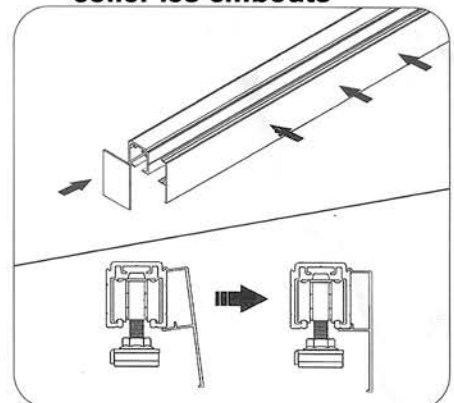
## 3 Installer les montures et le guide porte



## 4 Fixer la porte et serrer l'écrou

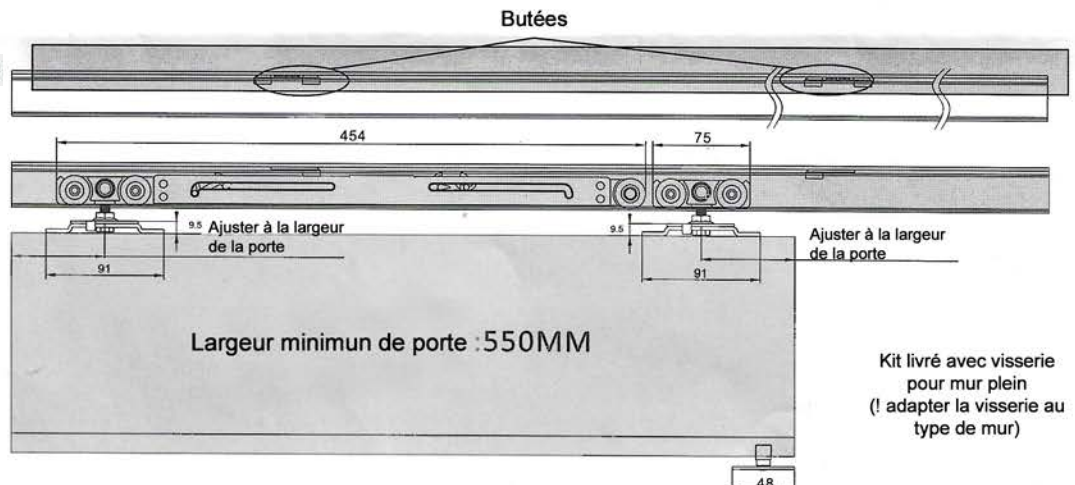
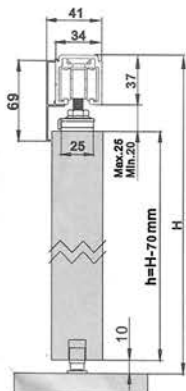


## 5 Clipser le bandeau et coller les embouts



### Installation

Hauteur porte = Hauteur totale - 70mm



Kit livré avec visserie pour mur plein (! adapter la visserie au type de mur)