

# KIT COULISSANT AVEC BANDEAU & FREIN AMORTISSEUR

SYSTÈME DE FIXATION POUR PORTES COULISSANTES EN APPLIQUE EN BOIS

Type de porte  
Portes intérieures en bois

Poids de porte  
Maximum 80kg

Épaisseur de porte  
25 à 50mm

Rail  
Rail de guidage alu pré percé  
caché par un bandeau alu  
anodisé argent  
H.70mm - Longueur 2m

Référence kit complet

Anodisé Argent  
KC082AR200 L.2m

Poignées Cuvettes encastrées

Bec de cane

réf.NIO13

À Clé

réf.NIO14

Cylindre

réf.NIO12

Condamnation

réf.NIO15



Fixation simple et rapide cachée par un bandeau argent

## Frein amortisseur

À l'ouverture et à la fermeture

## Supporte jusqu'à 80kg

## Facile à installer

Rail pré-percé pour une installation directe sur le mur

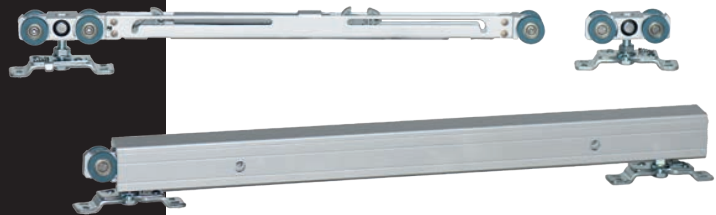
## Pratique

Rapidité de mise en oeuvre car il n'y a pas de bandeau à peindre .

Un profil vertical en option permet d'intégrer une serrure à condamnation

## Esthétique

Anodisé argent moderne



# KIT COULISSANT AVEC BANDEAU & FREIN AMORTISSEUR

SYSTÈME DE FIXATION POUR PORTES COULISSANTES EN APPLIQUE EN BOIS

Type de porte  
Portes intérieures en bois

Poids de porte  
Maximum 80kg

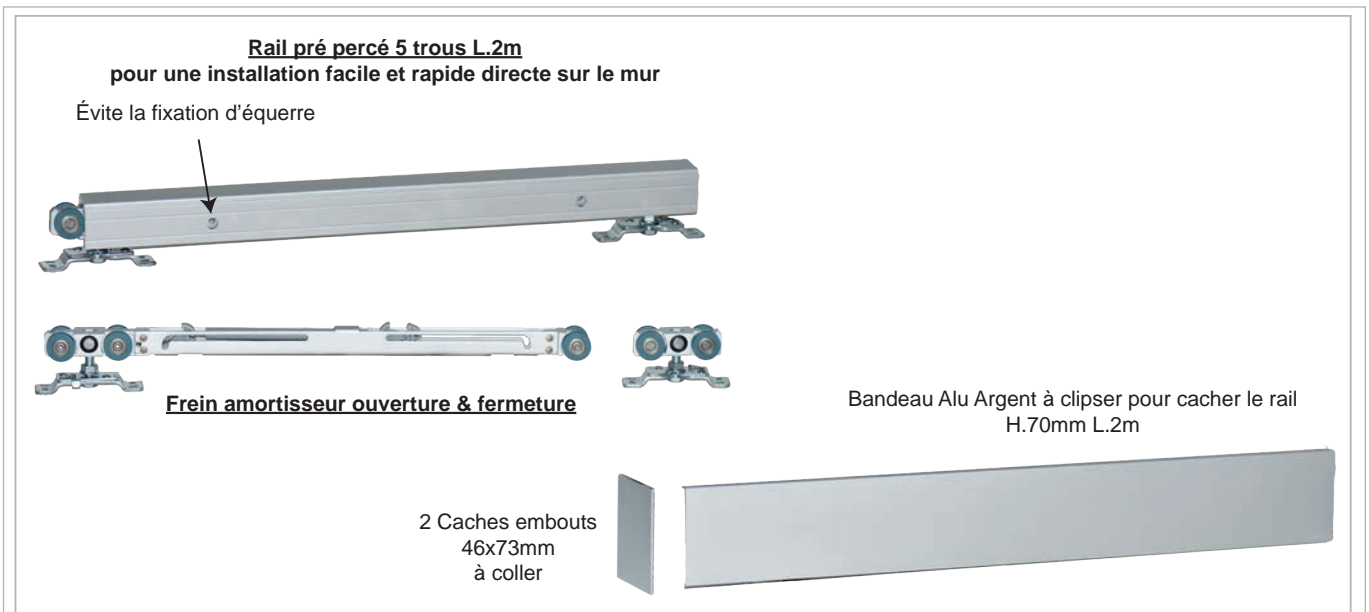
Épaisseur de porte  
25 à 50mm



Anodisé ARGENT

KC082AR200 L.2m

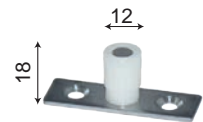
Composition kits complets



2 Montures en métal et roues nylon  
montées sur roulement à billes  
**Supportent jusqu'à 80kg**



2 butées pour bloquer  
l'amortisseur



1 guide porte au sol  
pour faciliter l'ouverture

Profil pour condamnation des portes bois coulissantes en applique

Accessoires de fixation de rail en option

Cales (en option) pour une fixation sur mur avec plinthes\*



5 cales acier D.30x10mm réf.KC106



5 cales nylon noir 28x50mm réf.KC108



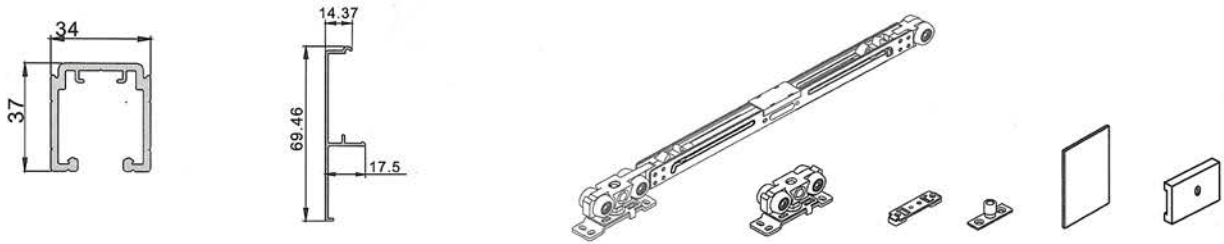
Profil aluminium à section rectangulaire  
48 x 55mm / L.2066mm

Anodisé  
Argent

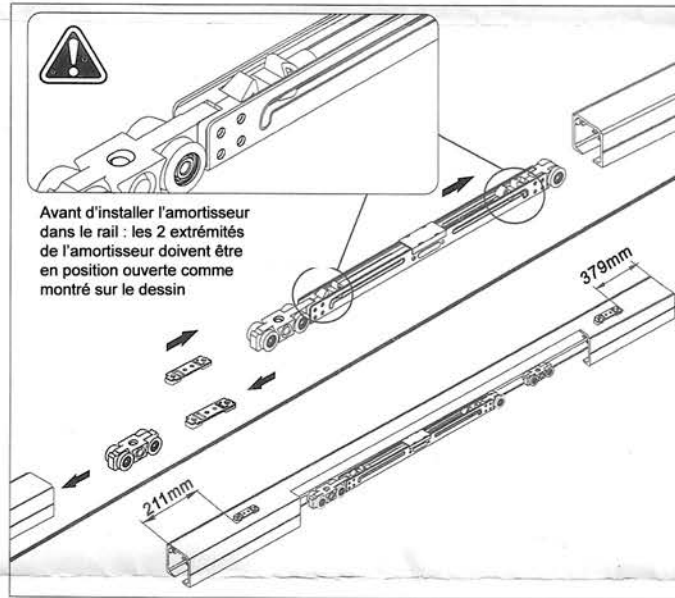
réf.KC0890

Avant la pose, vérifier la possibilité de montage sur doublages ou murs creux. Utilisation à l'intérieur.

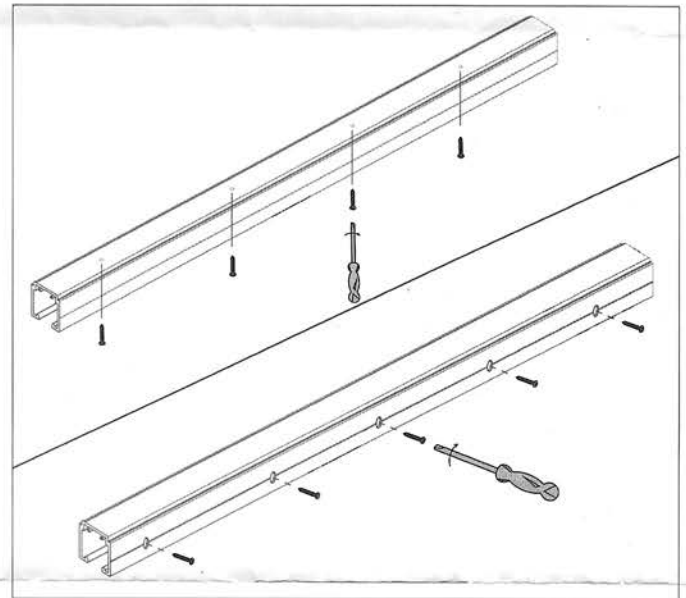
# INSTRUCTIONS DE MONTAGE KIT KC082AR200



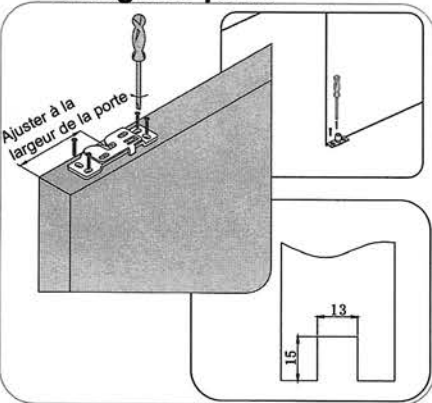
## 1 Installer l'amortisseur et ses butées



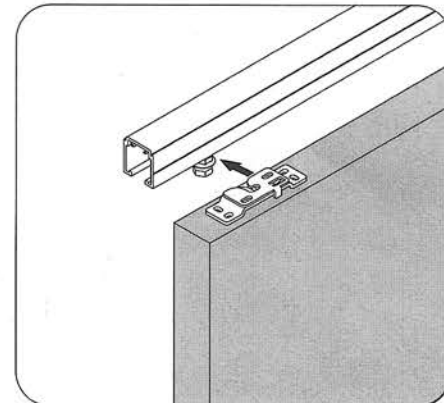
## 2 Installer le rail coulissant



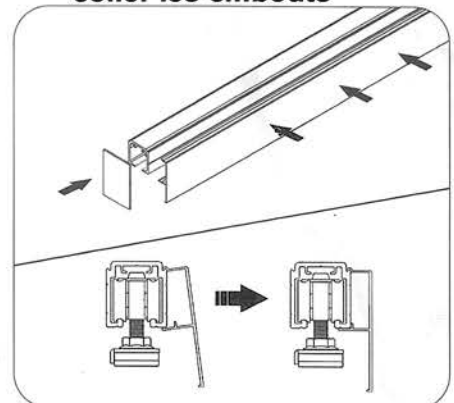
## 3 Installer les montures et le guide porte



## 4 Fixer la porte et serrer l'écrou

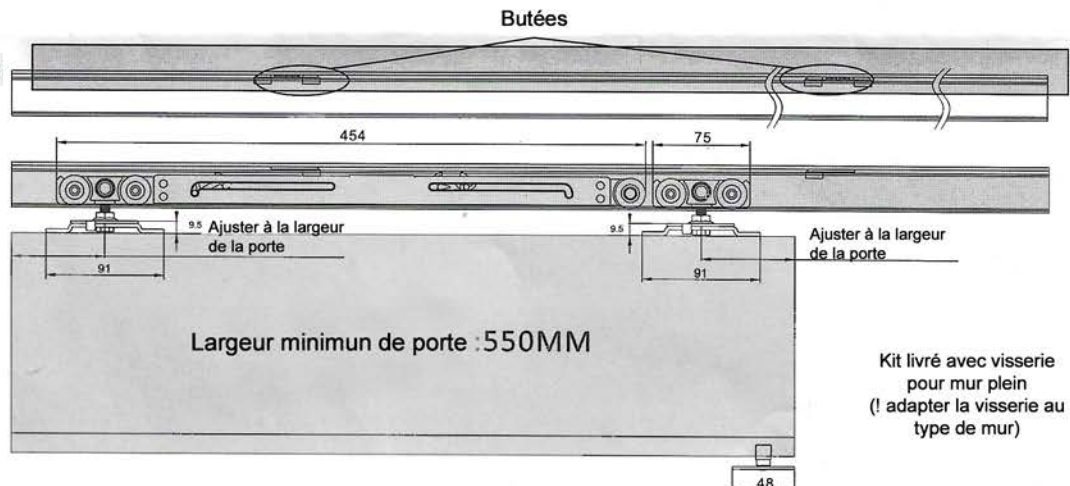
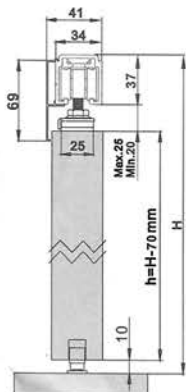


## 5 Clipser le bandeau et coller les embouts



### Installation

Hauteur porte = Hauteur totale - 70mm



Kit livré avec visserie pour mur plein (! adapter la visserie au type de mur)