

POMEROL GRIS SATINÉ P.V.D.*

GRADE 3



Inox 304



Béquille/rosace IN104GL

- Rosace Borgne IN122GL
- Rosace à Clé IN121GL
- Rosace Cylindre IN120GL
- Rosace Conda. IN124GL
- Rosace Conda.Voyant IN123GL

Béquilles et rosaces de fonctions/paires

EN 1906

La norme EN1906 concerne les **performances** qualitatives des poignées et pommeaux de portes, dans le cadre de l'harmonisation européenne des normes de construction.

Les prescripteurs se servent de cette classification pour comparer et choisir les poignées en fonction de leur destination.

Les poignées EN1906 de Grade 3 sont une garantie de qualité, de robustesse et de durabilité pour des utilisations intensives dans des lieux très fréquentés.

Nos modèles GRADE 3

Catégorie d'utilisation

Grade 3 Les portes de bureaux et établissements publics

Cycle d'essai-endurance

Grade 7 Test d'ouverture-fermeture sur la base de **200 000 cycles**

Résistance au feu (EN18273)

Grade 0 Non agréé pour une utilisation sur des blocs portes coupe-feu et/ou étanches aux fumées

Sécurité des personnes

Grade 0 Utilisation normale, utilisation en privé

Résistance à la corrosion

Grade 4 Très haute résistance à la corrosion, minimum de 240h en brouillard salin**

Prévention contre le vol

Grade 0 Dispositif non destiné à une utilisation sur des portes résistant à l'effraction

Type d'opération

Type B Béquille de porte avec ressort de rappel qui assure le maintien de la béquille en position horizontale

** Pour les produits fortement exposés aux environnements marins ou industriels corrosifs et pollués nous conseillons d'utiliser nos modèles en inox 316, en effet la norme nous semble trop peu contraignante sur ce point (240h=10 jours)

Préconisée pour

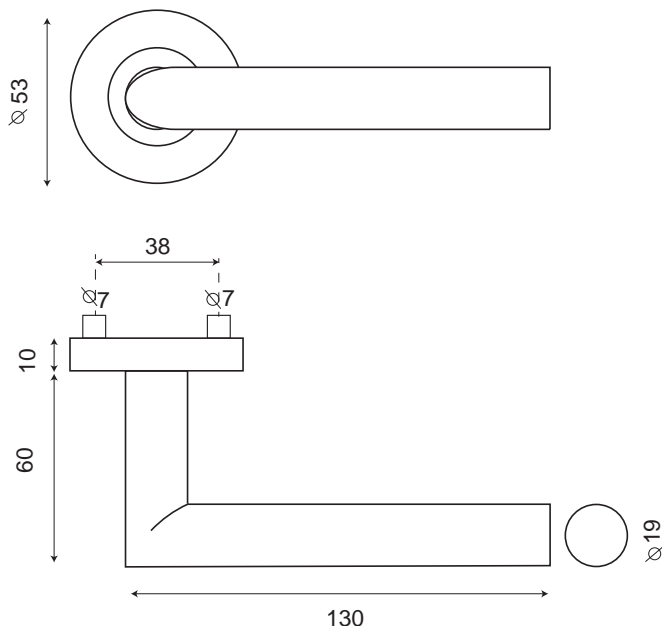
pour bon fonctionnement

pour la finition*

Logements

Bureaux

* **le P.V.D.** (dépôt physique en phase vapeur) est un procédé de métallisation par vaporisation d'une pellicule de nitrure de titane. Ce traitement apporte une meilleure résistance aux rayures et à la corrosion : il est donc conseillé pour les poignées de portes d'entrée, de communication et à usage intensif.



- Ensemble sur rosaces rondes avec ressort de rappel
- Portée en laiton
- Sous-construction nylon
- Vis de 45 avec frein filet
- Vis BTR de 6 avec frein filet
- Carré de 7 à chambre en acier pour portes de 40mm d'épaisseur
- Rosaces de fonction livrées avec vis à bois

